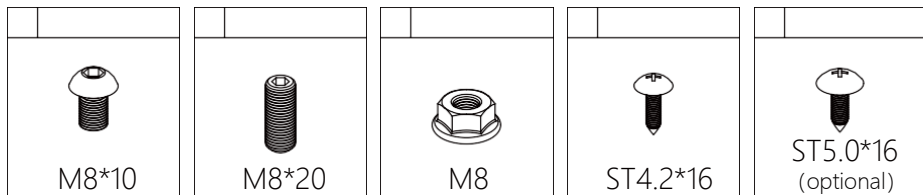
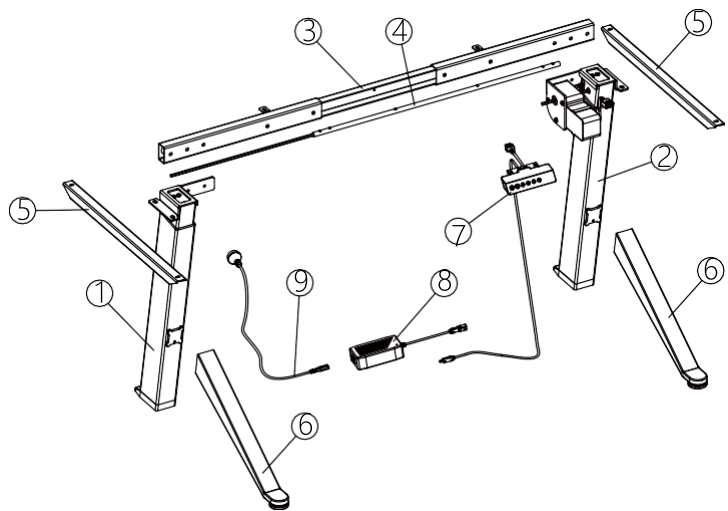


---

Инструкция по сборке

---

# Иллюстрация



## Необходимые



## Технические характеристики:

Электрическая часть управления:

Входное напряжение: 100-240 В переменного тока 50/60 Гц

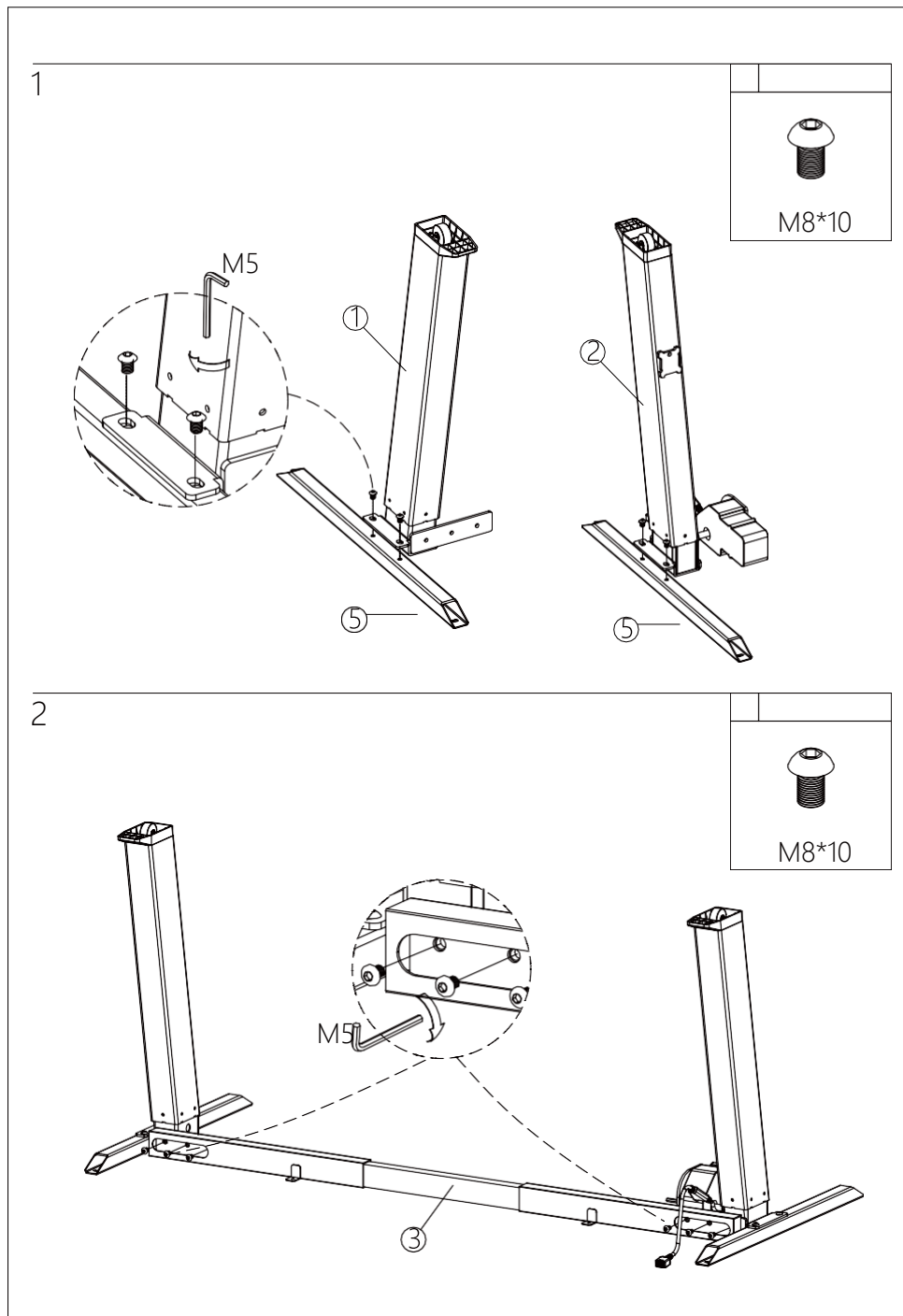
Рабочий цикл: 10% МАКС 2 мин вкл. 18 мин выкл.

Динамическая нагрузка: 80 кг

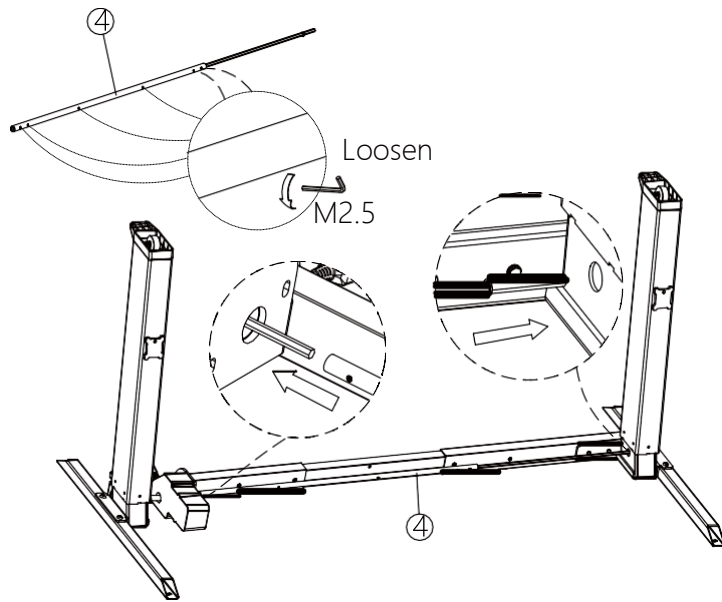
Максимальная статическая нагрузка: 100 кг

Предупреждение по технике безопасности

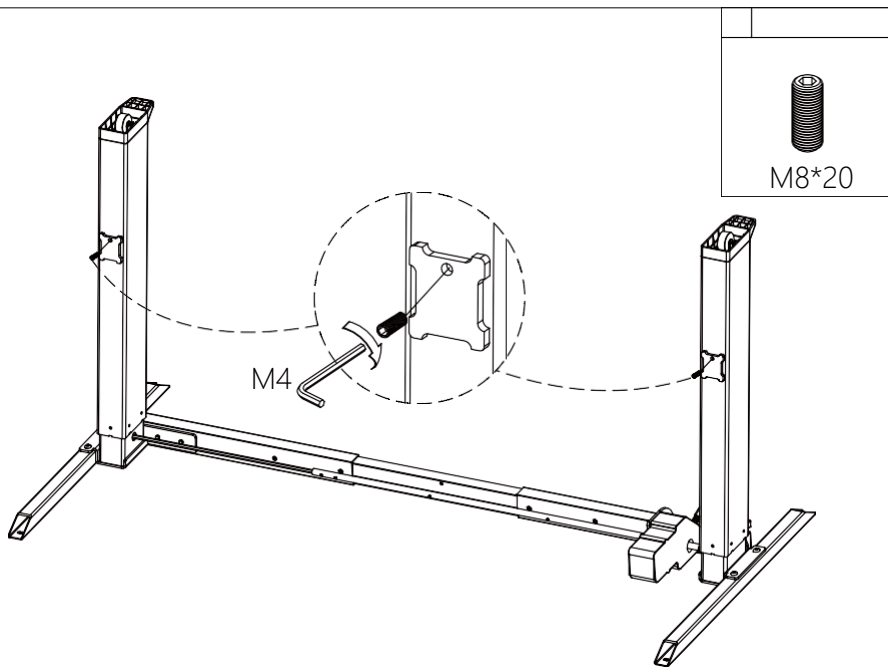
1. Пожалуйста, внимательно прочтите данное руководство перед использованием.
2. Устройство должно быть подключено к правильному источнику питания.
3. Для любых аксессуаров, подключенных к блоку управления, тип вилки и электрические характеристики должны соответствовать его спецификациям.
4. Только для использования внутри помещений.
5. Если внешний кабель трансформатора поврежден и нуждается в замене, производитель или его сервисный агент предоставит новое вспомогательное оборудование.



3



4



### Расширенные настройки функций

Установка ограниченной высоты: Нажимайте клавиши "вниз" и "вверх" в течение 5 секунд, пока не раздастся звуковой сигнал, установка ограниченной высоты выполнена успешно.

(минимальная ограниченная высота < 96, максимальная ограниченная высота > 97).

Отмените функцию, перейдите на предельную высоту, снова нажмите "вверх" и "вниз" в течение 5 секунд, услышьте звуковой сигнал, отмена ограниченной высоты.

Блокировка и разблокировка: Нажмите клавишу "вверх" и "M4" в течение 5 секунд, на экране отобразится "БЛОКИРОВКА", система заблокирована, нажмите клавишу "вниз" и "M4" в течение 5 секунд, на экране отобразится "LOS", система разблокирована.

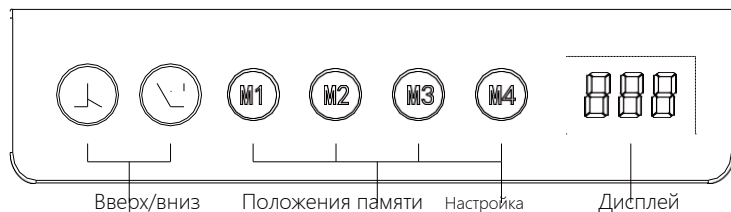
Press M4 key till hear the second "di" sound (around 10s) . use gr key to choose

S-1	Click "M4" Key	0 Metric 1 Inch
S-2	Click "M4" Key	0 1 8
S-3	Click "M4" Key	0 shut down 1 The most insensitive 8 The most sensitive
S-4	Click "M4" Key	0 shut down 1 The most insensitive 8 The most sensitive
S-5	Click "M4" Key	Use to adjust the basement height
S-6	Click "M4" Key	0 Long pressing desk running, hands off desk stop running 1 Click desk running, second click to stop running
S-7	Click "M4" Key	0 shut down 1 Turn on (Continuous operation for two minutes, error HOT)
S-8	Click "M4" Key	0 1 2 3 4 5 6 7 8

Press M4 to return to the numerical display interface  
Set up successfully

Set up multiple functions  
Press "m3" to return  
Menu "s - \*" interface

# Руководство по применению



Вся поверхность представляет собой панель с кнопками. Если в течение 30 секунд не нажимается экран заблокирован, а клавиши M1 / M2 / M3 / M4 соответственно заблокированы, сначала следует нажать клавишу Вверх или вниз, ее можно использовать, когда загорится экран дисплея

## Экран Дисплея

Отображает значение высоты стола.

Клавиши Вверх /Вниз

Пожалуйста, продолжайте нажимать клавишу ВВЕРХ / ВНИЗ для регулировки высоты стола,

пока не получите оптимальную высоту.

Ключ памяти M1/M2/M3/M4

После установки клавиш памяти стол может автоматически подниматься на высоту памяти.

Ж Как установить режим памяти

Пожалуйста, продолжайте нажимать клавишу M1 / M2 / M3 / M4 в течение 5 секунд, пока не прозвучит "di",

высота памяти будет успешно сохранена. Затем легким касанием M1/M2/M3/M4 стол автоматически перемещается на высоту памяти.

Установочный ключ(M4)

Нажмите клавишу "S", когда необходимо установить внутренние параметры.

Инициализация

1. Когда на экране дисплея появится надпись "ПЕРВЫЙ", нажимайте кнопку " " до тех пор, пока рама стола не достигнет своей нижней точки. После того, как прозвучит звук "di" и рамка стола восстановится, инициализация будет завершена.

(P.S. Кнопку нельзя отпускать во время этой операции, иначе инициализация завершится неудачей)

2. Принудительная инициализация: Нажимайте кнопку " ", пока рамка стола не достигнет своей нижней точки, затем отпустите кнопку и нажимайте ее снова в течение примерно 5 секунд, пока не услышите звук "di" и рамка стола не отскочит, и инициализация завершена.

3. Восстановите заводские настройки: При смене нового контроллера или необходимости восстановления заводских настроек параметров одновременно нажмите кнопки " " и " ".

■ Примерно через 5 секунд вы услышите первый звук "di", а через 10 секунд - второй звук "di". Когда на экране дисплея появится надпись "ПЕРВЫЙ", пожалуйста, обратитесь к пункту № 1.

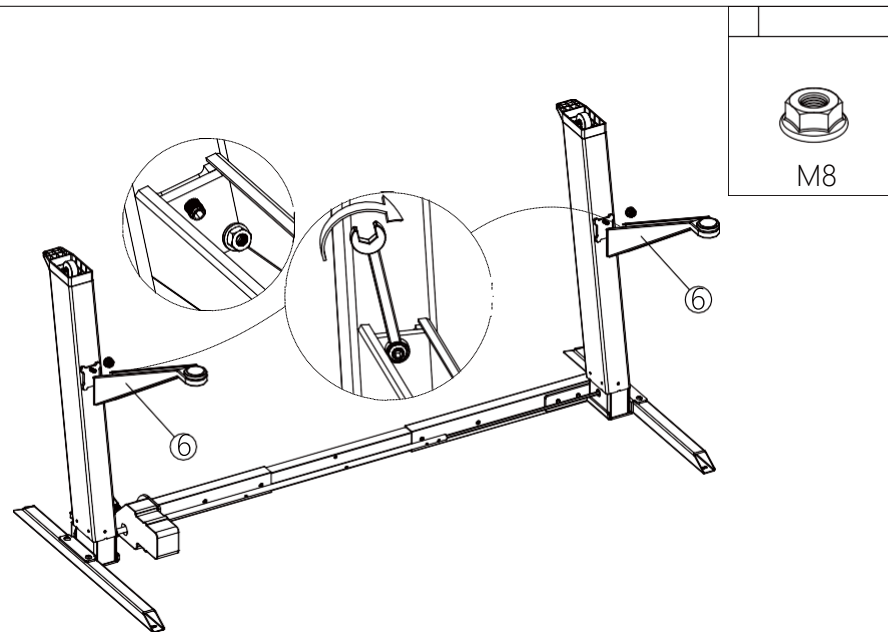
Функция Безопасности

■ Когда рабочий стол поднимается или опускается, встречая обратное сопротивление, стол отскакивает.

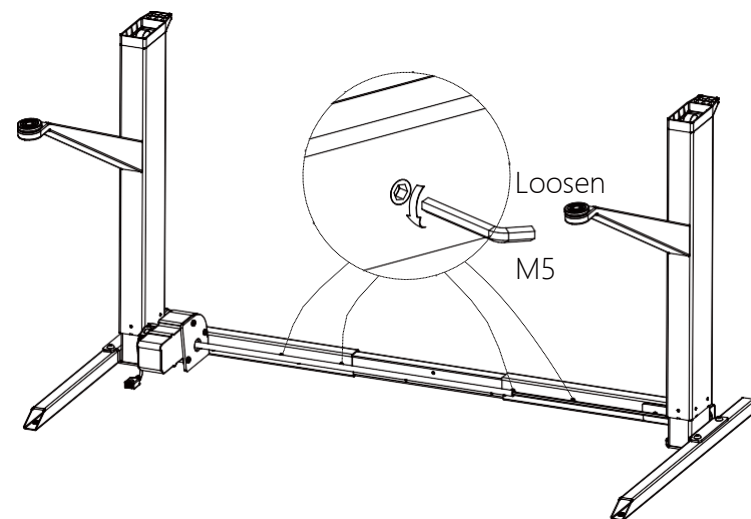
Трубка показывает код ошибки и решение

Коды ошибок	Причина проблемы	Решение
E01,E06,E07	Неисправность питания	Измените тип питания
E04	Неисправность пульта	Отсоедините и снова присоедините кабель пульта
E05	Предупреждение о столкновении	Измените высоты, чтобы не задевать объекты
E08	Стол наклонился	Проверьте стол
E11	Неисправность соединительного кабеля	Проверьте соединительный кабель
E12	Неисправность контроллера	Замените контроллер
E14~E17	Неисправность двигателя	Замените двигатель
E18	перезагрузка	Уменьшите нагрузку
НОТ	Перегрузка	Автоматическое восстановление после прекращения использования в течение 20 минут

5

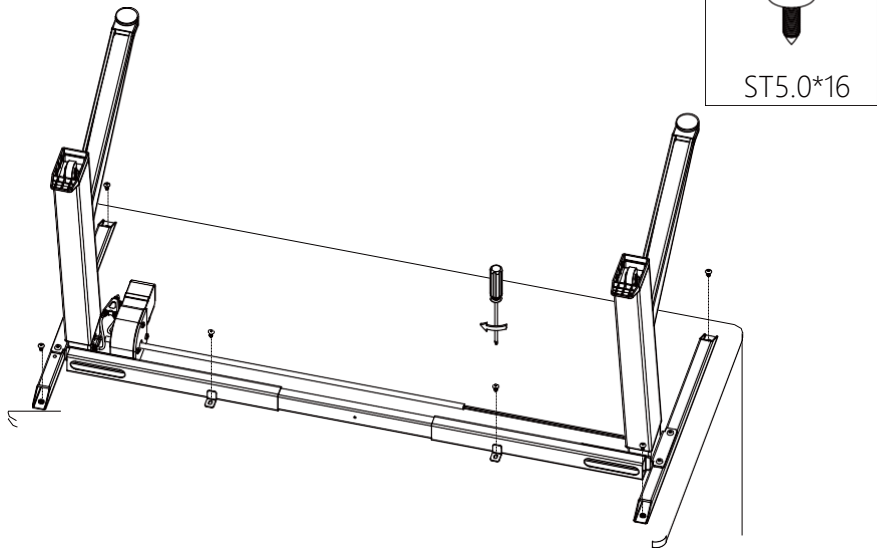


6

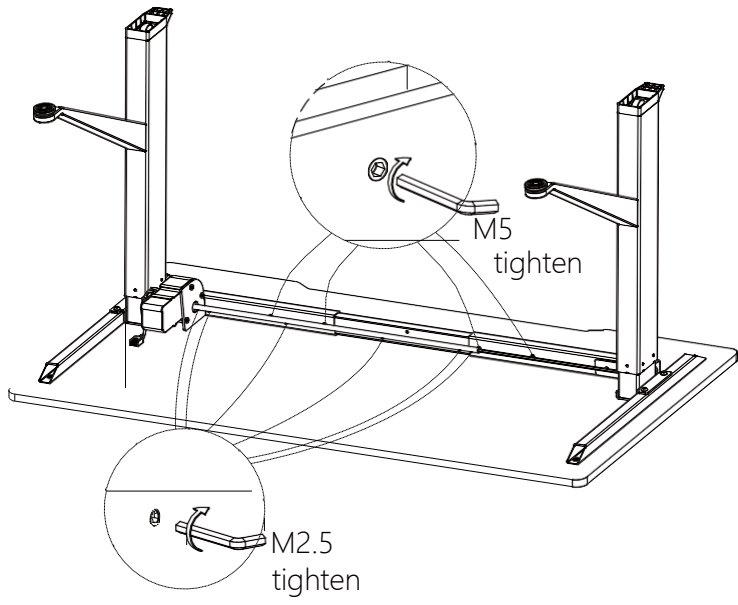




7

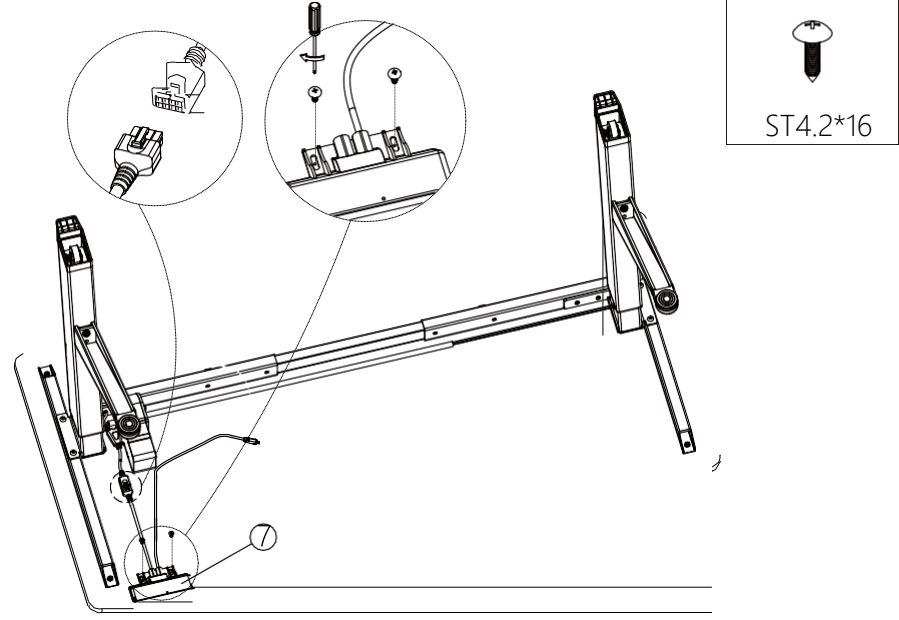


8

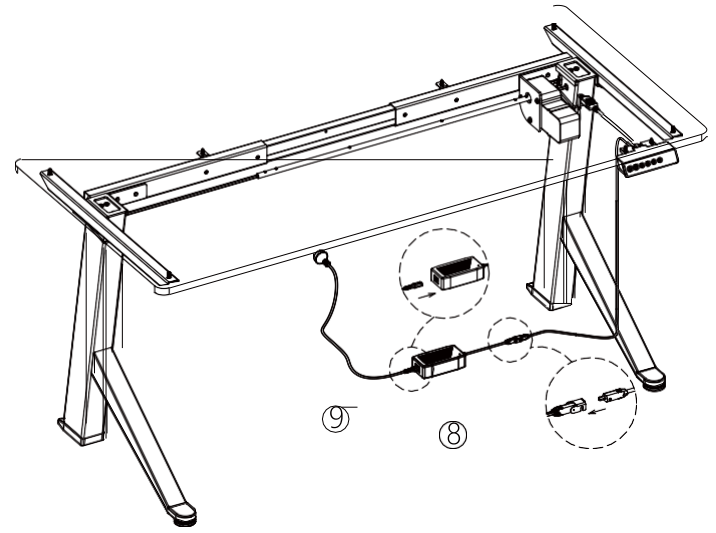


5

9



10



6